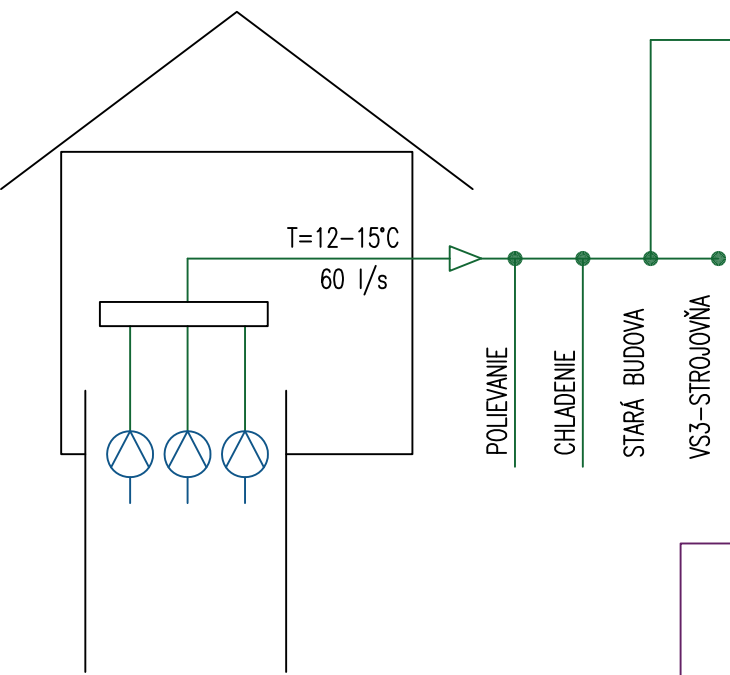
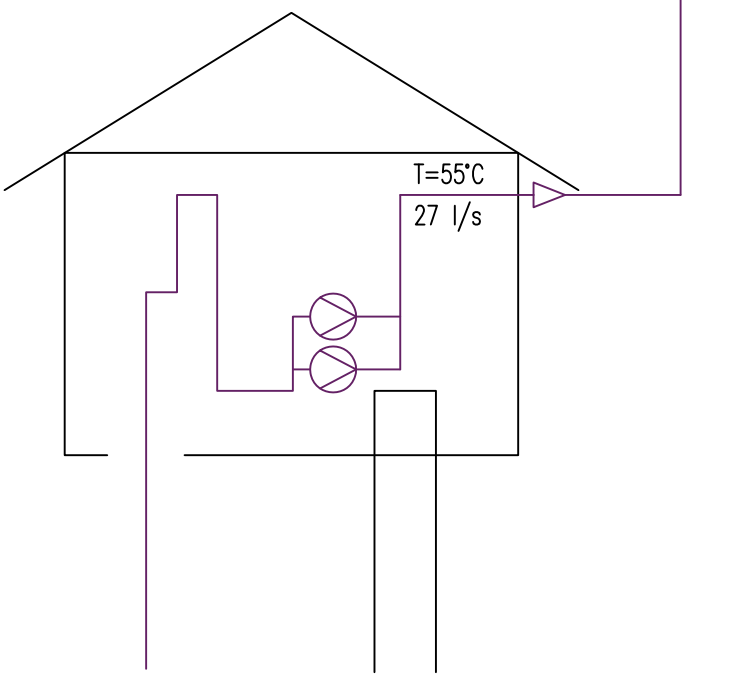


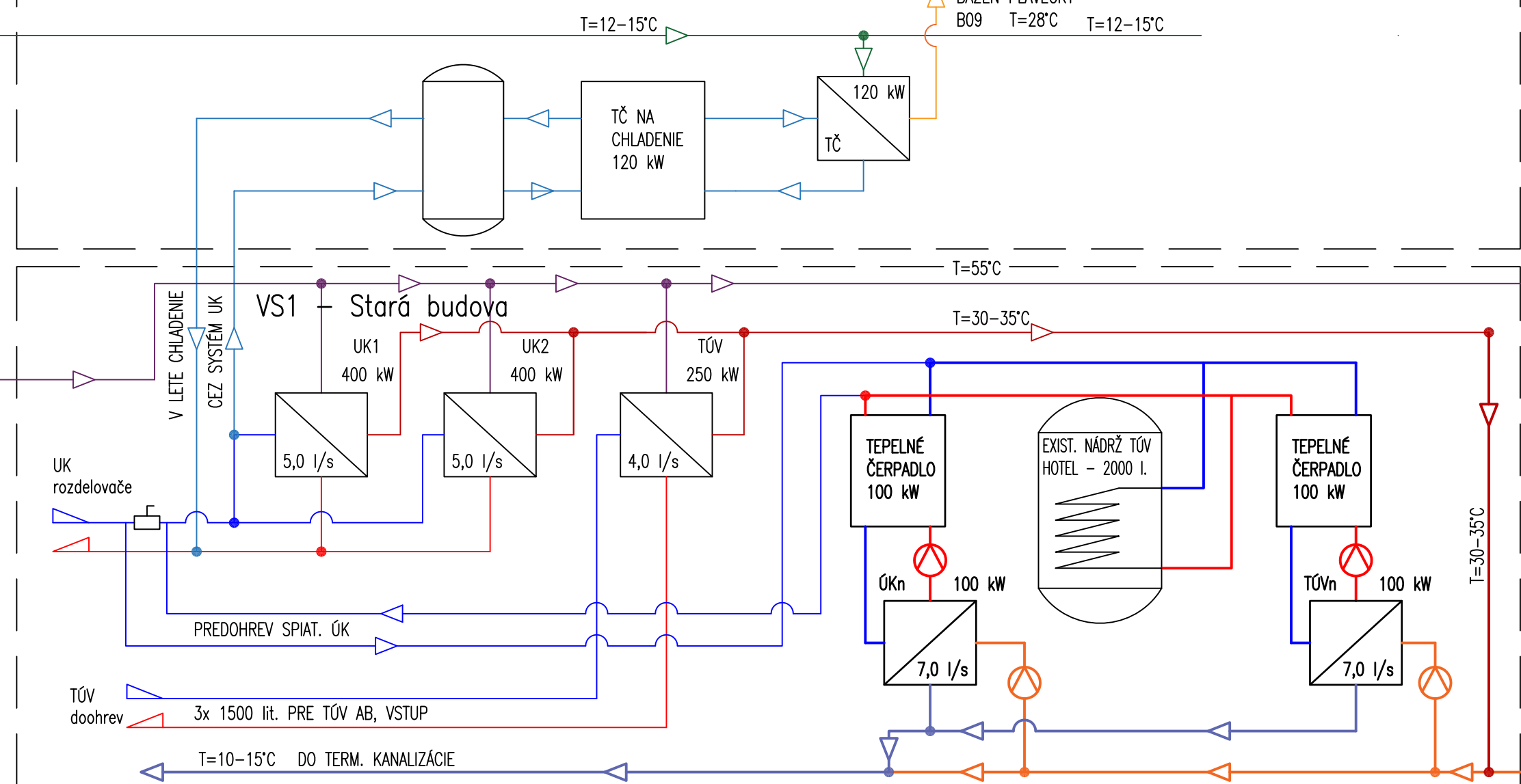
ATS2 – STUDŇA STUDENEJ VODY (SV)



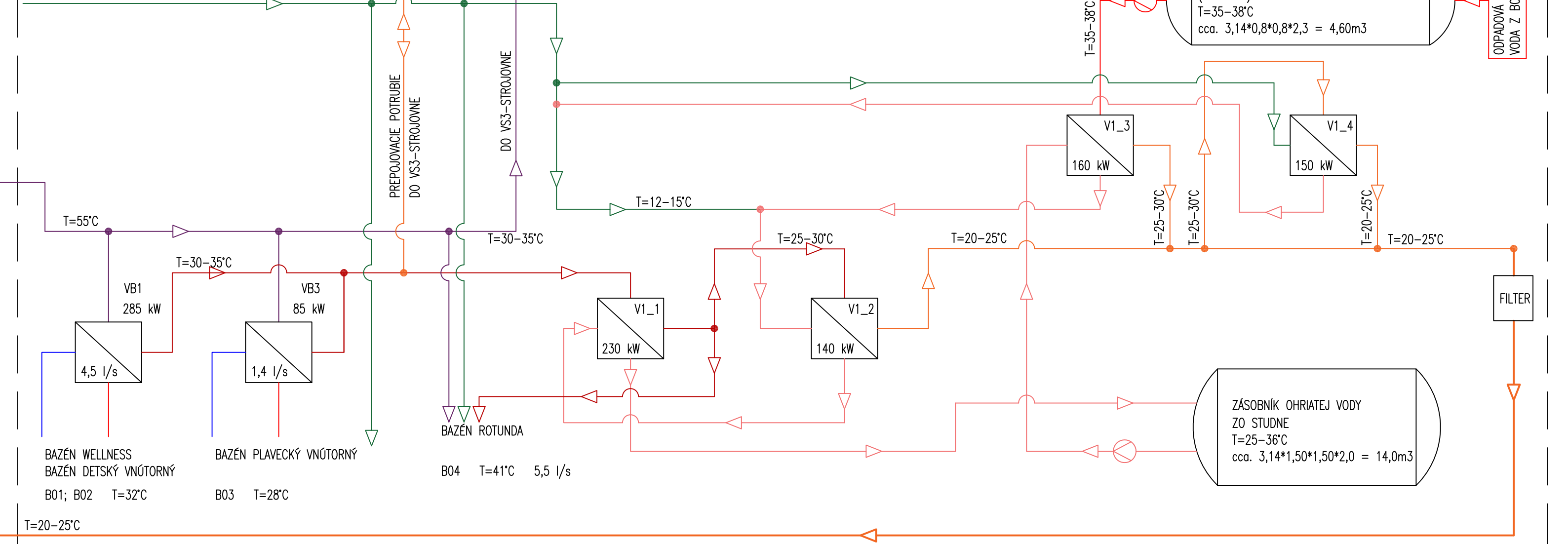
ATS1 – VRT GEOTERMÁLNEJ VODY (GTV)



VSAB – Stará budova



VS2 – Stará budova



- ROZVOD NEOCHLADENEJ GTV – 50–55°C
- ROZVOD OCHLADENEJ GTV – 30–35°C (ČISTÁ GTV)
- ROZVOD MIEŠANEJ OCHLADENEJ GTV – 20–35°C (ČISTÁ AJ ODPADOVÁ GTV)
- ROZVOD ODPADOVEJ MINERÁLNEJ VODY – 30–38°C (ODPADOVÁ GTV)
- ROZVOD OHRIATEJ SV ZO STUDNE – 25–30°C (ČISTÁ VODA)
- ROZVOD SV ZO STUDNE – 12–15°C (ČISTÁ VODA)
- ROZVODY VÝSTUPU Z VÝMENNÍKA (BAZÉNOVÁ VODA, UK, TÚV)
- ROZVOD NA CHLADENIE V LETE
- NAVRH. ROZVOD ZOHRATEJ GTV – 50–55°C
- NAVRH. ROZVOD OCHLADENEJ GTV – 30–35°C (ČISTÁ GTV)
- NAVRH. ROZVOD MIEŠANEJ OCHLADENEJ GTV – 20–35°C (ČISTÁ AJ ODPADOVÁ GTV)
- NAVRH. ROZVOD ODPADOVEJ MINERÁLNEJ VODY – 30–38°C (ODPADOVÁ GTV)
- NAVRH. ROZVOD OHRIATEJ SV ZO STUDNE – 25–30°C (ČISTÁ VODA)
- NAVRH. ROZVOD SV ZO STUDNE – 12–15°C (ČISTÁ VODA)
- NAVRH. ROZVODY VÝSTUPU Z VÝMENNÍKA (BAZÉNOVÁ VODA, UK, TÚV)
- NAVRH. ROZVOD OCHLADENEJ ODPADOVEJ VODY DO KANALIZÁCIE – 10–15°C
- ⊗ EXIST. OBEHOVÉ ČERPADLO
- ⊗ NAVRH. OBEHOVÉ ČERPADLO
- ▭ EXIST. VÝMENNÍK TEPLA
- ▭ NAVRH. VÝMENNÍK TEPLA

Projektant nenesie žiadnu zodpovednosť za zmeny uskutočnené bez písomného súhlasu projektanta!!  
Tento výkres je originál, jeho kopírovanie je trestné podľa § 21, odst. d., zákona č.383/1997 Z.z.!

Hlavný projektant:		
Zodpovedný projektant:	Ing. Juraj KÖBÖL	
Vypracoval:	Ing. Juraj KÖBÖL	
Stavba:	ZVÝŠENIE EFEKTÍVNOTI VYUŽÍVANIA GEOTERMÁLNEHO VRTU PROSTREDNÍCTVOM TEPELNÉHO ČERPADLA	Označenie výkresu: <b>02</b>
Druh projektu:	GEOTERMÁLNA VODA	Dátum: 09/2020 Č. paré:
Predmet výkresu:	KONCEPCNÁ SCHÉMA – NAVRHOVANÝ STAV	Formát: 4 x A4
Investor:	THERMALPARK DS, a.s., Gabčíkova cesta 237/38, 929 01 DUNAJSKÁ STREDA	Stupeň: DRS
Miesto výstavby:	k. ú. DUNAJSKÁ STREDA, parc. č. 2826/20, 2826/295, 2826/636, 2826/473	Mierka: