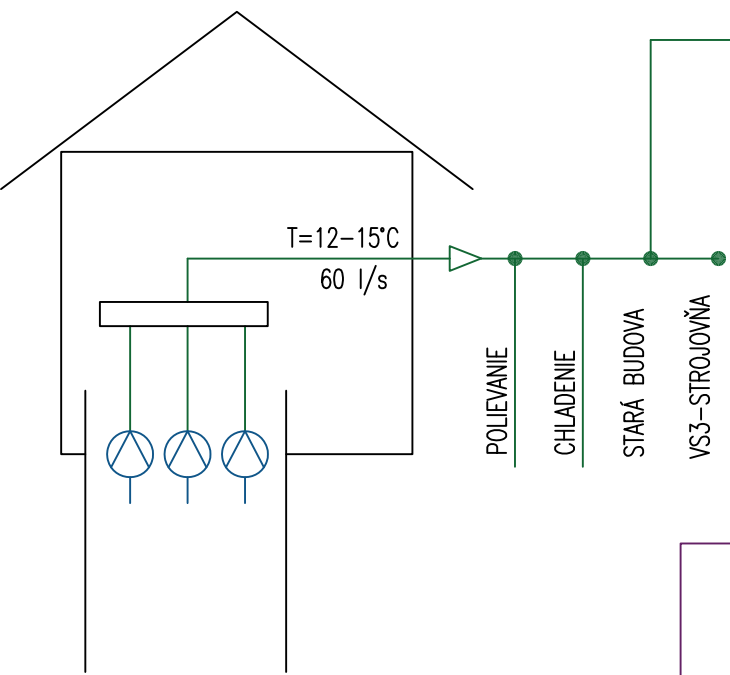
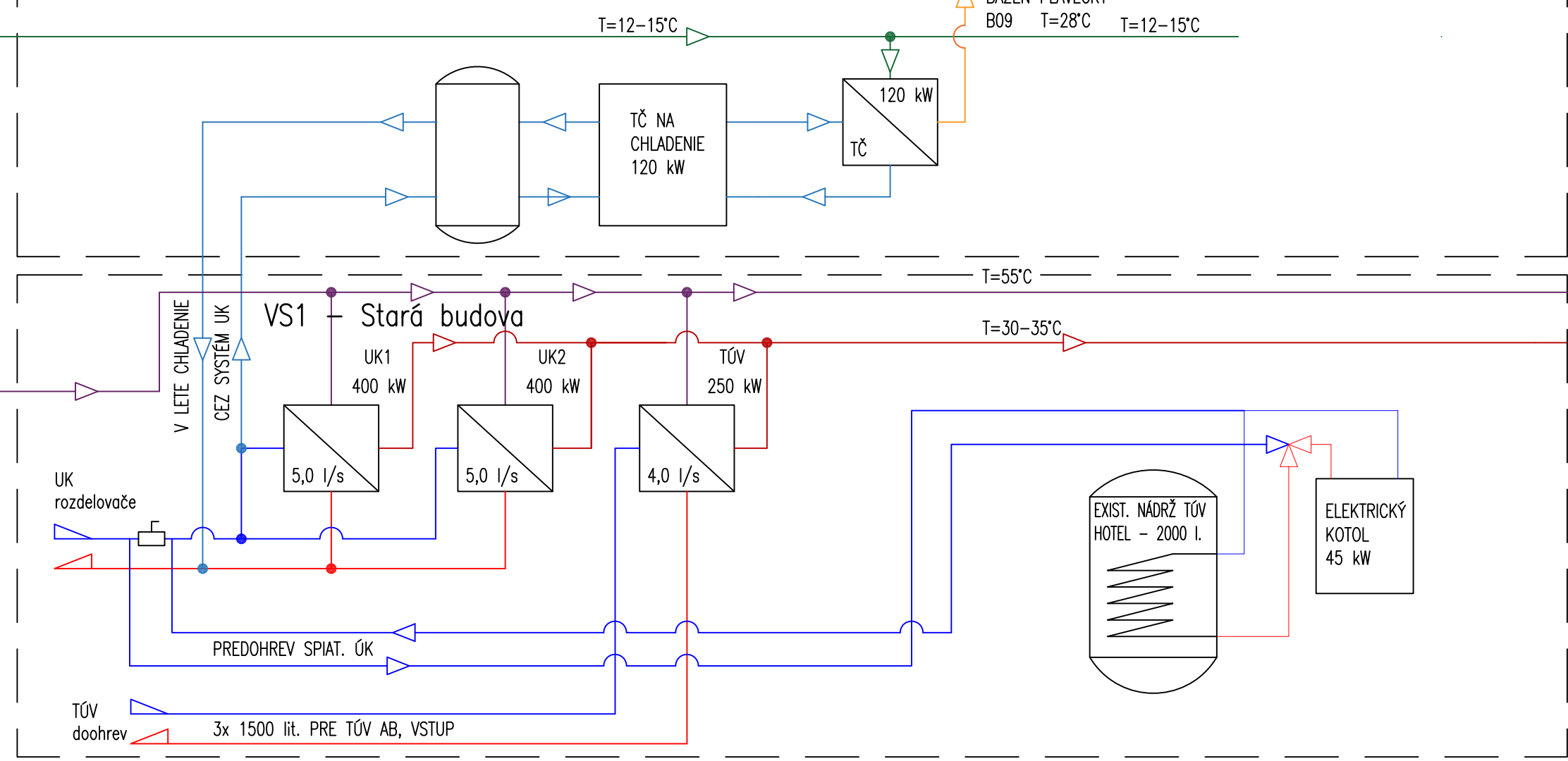


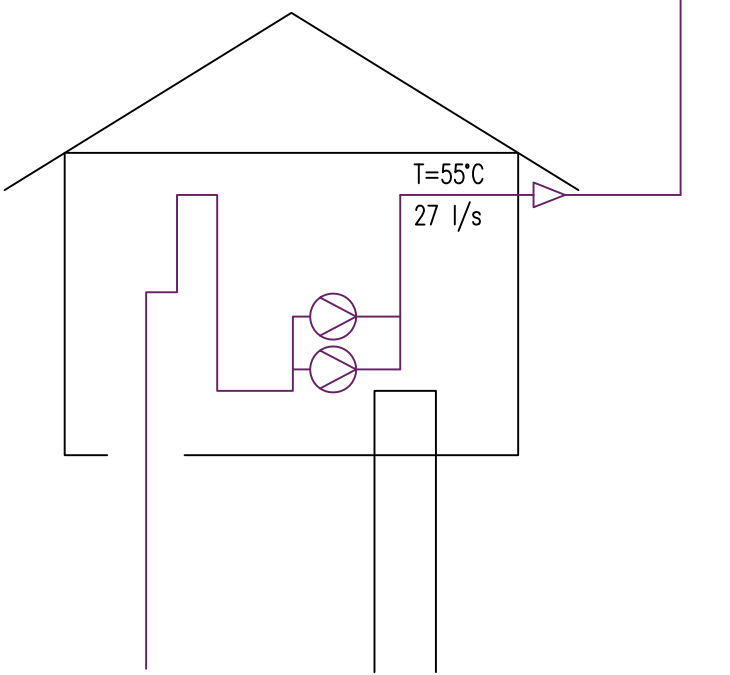
ATS2 - STUDŇA STUDENEJ VODY (SV)



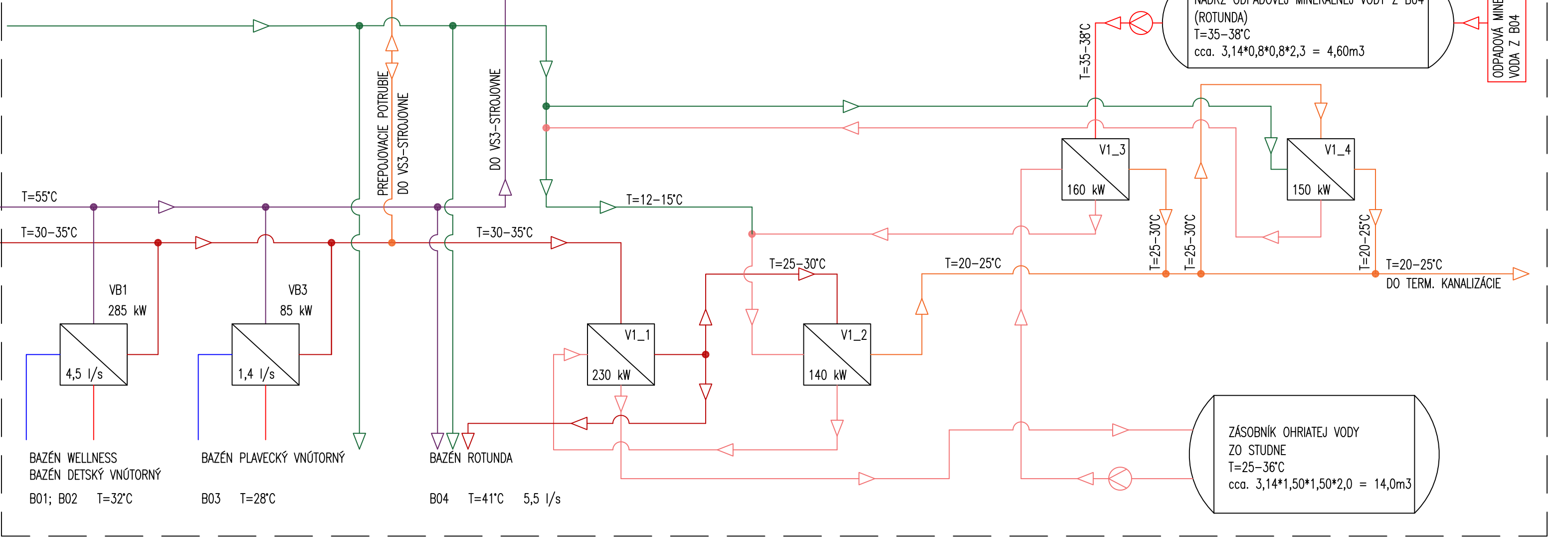
VSAB - Stará budova



ATS1 - VRT GEOTERMÁLNEJ VODY (GTV)



VS2 - Stará budova



- ROZVOD NEOCHLADENEJ GTV - 50-55°C
- ROZVOD OCHLADENEJ GTV - 30-35°C (ČISTÁ GTV)
- ROZVOD MIEŠANEJ OCHLADENEJ GTV - 20-35°C (ČISTÁ AJ ODPADOVÁ GTV)
- ROZVOD ODPADOVEJ MINERÁLNEJ VODY - 30-38°C (ODPADOVÁ GTV)
- ROZVOD OHRIATEJ SV ZO STUDNE - 25-30°C (ČISTÁ VODA)
- ROZVOD SV ZO STUDNE - 12-15°C (ČISTÁ VODA)

— ROZVODY VÝSTUPU Z VÝMENNÍKA (BAZÉNOVÁ VODA, UK, TUV)

— ROZVOD NA CHLADENIE V LEETE



Projektant nenesie žiadnu zodpovednosť za zmeny uskutočnené bez písomného súhlasu projektanta!
Tento výkres je originál, jeho kopírovanie je trestné podľa § 21, odst. d., zákona č.383/1997 Z.z.!

Hlavný projektant:		
Zodpovedný projektant:	Ing. Juraj KÖBÖL	
Vypracoval:	Ing. Juraj KÖBÖL	
Stavba:	ZVÝŠENIE EFEKTÍVNOTI VYUŽÍVANIA GEOTERMÁLNEHO VRTU PROSTREDNÍCTVOM TEPELNÉHO ČERPADLA	Označenie výkresu:
Druh projektu:		GEOTERMÁLNA VODA
Predmet výkresu:	KONCEPČNÁ SCHÉMA - EXISTUJÚCI STAV	Formát: 4 x A4
Investor:	THERMALPARK DS, a.s., Gabčíkova cesta 237/38, 929 01 DUNAJSKÁ STREDA	Stupeň: DRS
Miesto výstavby:	k. ú. DUNAJSKÁ STREDA, parc. č. 2826/20, 2826/295, 2826/636, 2826/473	Mierka:

01